

Ein Firmenportrait

DOOSAN ist ein in Korea ansässiger Großkonzern mit einem Jahresumsatz von ca. 20 Mrd. US-Dollar, der in verschiedenen Geschäftsbereichen erfolgreich tätig ist und aktuell über 36.000 Beschäftigte zählt. DOOSAN gehört zu den Top 5-Unternehmen Koreas und zu den 400 größten Unternehmen weltweit.

Bereits 1896 wurde DOOSAN als Einzelhandelsgeschäft in Seoul gegründet. Mit der Eröffnung des ersten Warenhauses 1946 fing die neue DOOSAN-Ära an. Ab 1952 wurden auch eigene Erzeugnisse hergestellt und vertrieben. Durch das Engagement in den 60er Jahren in den Geschäftsbereichen Bau und Konstruktion, Lebensmittel, Getränke und Maschinenbau ist DOOSAN zu einem der führenden nationalen Unternehmen gewachsen.

Während des Wirtschaftsbooms der 70er Jahre baute DOOSAN speziell in den Bereichen Konsumgüter, Bau, Maschinenbau und Elektronik seine Marktposition aus. Im Zeitraum zwischen 1980 und 1995 hat man sich bei DOOSAN verstärkt auf den Export konzentriert. Die unterschiedlichen Unternehmensaktivitäten wurden neu ausgerichtet und Kernkompetenzen ausgebaut. In den folgenden Jahren sind verschiedene koreanische Unternehmen übernommen und in die Konzernstruktur eingegliedert worden. In dieser Zeit hat man begonnen, in den zukunftsreichen Bereich der Infrastruktur als Gesamtkonzeptanbieter tätig zu werden. DOOSAN existiert seit nunmehr 116 Jahre und ist damit der älteste Konzern in Korea.



Doosan Industrial Vehicle Head Office
7-11, Hwasu-Dong, Dong-Gu
Incheon, Korea
<http://www.doosan-iv.com>

Doosan Industrial Vehicle Europe N.V.
Büro Deutschland
Rolandstraße 5
D-45128 Essen
<http://www.doosan-gabelstapler.de>

Doosan Logistics Europe GmbH
Am Stieg 17
D-15910 Bersteland
<http://www.doosanlogistics.de>

Doosan Industrial Vehicle

Schubmaststapler

1.400 kg bis 1.600 kg Tragkraft
BR14JW-7 / BR16JW-7

BR14JW-7
BR16JW-7



Schubmaststapler

- BR14JW-7
- BR16JW-7

In vielen Logistikbereichen besetzen Schubmaststapler eine Schlüsselrolle. Der komplett neu entwickelte Doosan BR14JW-7 / BR16JW-7 besticht durch innovative Technik, hohe Leistung und Wirtschaftlichkeit sowie kompakte Abmessungen.

Der Doosan BR14JW-7 / BR16JW-7 bietet dem Fahrer einen großzügig dimensionierten, komfortablen Arbeitsplatz, den er sich durch die vielfältigen Verstell- und Einstellmöglichkeiten optimal anpassen kann. Die ergonomische Gestaltung des Fahrerplatzes garantiert ermüdungsfreies Arbeiten und höchste Produktivität.

Modernste Antriebs- und Steuerungstechnik mit Energierückgewinnung sorgt für einen geringen Energieverbrauch und maximale Betriebszeit. Auch die Anforderungen an Instandhaltung und Service wurden minimiert, um Ihnen eine maximale Verfügbarkeit zu gewährleisten.

Durch die vielen verfügbaren Optionen kann Ihr Doosan BR14JW-7 / BR16JW-7 zudem optimal an Ihre Anwendungen angepasst werden. So wird der Doosan BR14JW-7 / BR16JW-7 auch für Ihren Einsatz ein Gewinn.

Modell	BR14JW-7	BR16JW-7
Tragkraft (kg)	1.400	1600
Max. Hubhöhe	9.500 mm	9.500 mm
Lastschwerpunkt	600 mm	600 mm
Bereifung	SE	SE
Betriebsspannung	48 V	48 V



Hohe Produktivität durch moderne Technologie.

Leistung

Bei der Entwicklung der neuen BR-7 Serie stand maximale Effizienz im Vordergrund.

- Verringerter Energieverbrauch
- Längere Laufzeit pro Ladezyklus
- Kürzere Arbeitszyklen
- Höhere Produktivität



Simultane Funktionen

Die simultan bedienbaren Funktionen Schieben/Zurückziehen & Heben/Senken des Hubgerüsts erleichtern den Betrieb.

- Kürzere Arbeitszyklen
- Höhere Produktivität

Stabile Hubgerüste

Das neue Hubgerüst-Design mit Soft-Stop-Dämpfung reduziert die Stoßbelastung und gewährleistet höchste Stabilität.

- Höhere Sicherheit
- Geringere Erschütterung & Geräusentwicklung
- Schutz der Ladung
- Höhere Produktivität



Benutzerfreundliches Display

Doosans grafisches User Interface bietet dem Fahrer übersichtlich alle wichtigen Informationen auf einen Blick.

Persönliche Leistungsparameter

Die BR-7 Serie ermöglicht die Programmierung individueller Parameter. So kann der Stapler optimal an den jeweiligen Fahrer und Einsatz angepasst werden.

- Höhere Sicherheit
- Höhere Produktivität



Umfangreiche Serienausstattung
für mehr Sicherheit und Effizienz.

1 Der Fahrerplatz

Der großzügig bemessene Fußraum, das hohe Fahrerschutzdach sowie die ergonomische Sitzposition bieten jedem Fahrer eine bequeme Sitzposition.

2 Die Lenkung

Der Fahrer kann zwischen einer 180° - und einer 360° - Lenkung wählen. Das bedeutet eine geringere Belastung für Arme und Schultern und ein ermüdungsfreies Arbeiten.



3 Die Sitzposition

Der Fahrerplatz ist für jeden Fahrer individuell einstellbar.

- Bedienungskonsole
- Haltegriff
- Lenkrad

4 Der Einstieg

Leichter Ein- und Ausstieg für jeden Fahrer.

- Niedrige Trittstufe
- Haltegriff
- Einstellbare Bedienungskonsole

5 Automobilkonforme Pedalanordnung

Die automobilkonforme Anordnung der Pedale erhöht die Sicherheit. Eine Umgewöhnung der Fahrers vom Kraftfahrzeug auf den Schubmaststapler ist somit nicht notwendig.

6 Der Rahmen

Der robuste Rahmen und das Fahrerschutzdach bieten optimalen Schutz und eine sehr hohe Arbeitssicherheit für den Fahrer bei hervorragender Rundumsicht.

7 Die Leistungsfähigkeit

Bei dem neuen Schubmaststapler wurde eine ideale Kombination aus Sicherheit und Leistung entwickelt. Bei Kurvenfahrten wird die Geschwindigkeit automatisch reduziert, ebenso bei vorgeschobenem Mast. Das bedeutet einen sicheren Gütertransport und Warenumsatz.

8 Das Mini-Hebel-Modul

Die feinfühlig und präzise Steuerung der Hydraulikfunktionen gewährleistet ein exaktes Arbeiten und eine höchstmögliche Sicherheit.

9 Die Ablage

Dieser Schubmaststapler bietet mit seiner große Ablage, für Arbeitsunterlagen und diverse Utensilien, eine fahrerfreundliche Ausstattung.

10 Die Sicherheitsmerkmale

Dieses Modell bietet höchstmögliche Sicherheit.

- Notausschalter
- Totmannbremse
- Seitenschutz



Produkt Familie

Wir haben für fast jeden Einsatz den passenden Gabelstapler oder die erforderliche Lagertechnik im Programm, die das Segment von 1,2 bis 18 Tonnen Tragfähigkeit abdeckt. Simplex-, Duplex- und Triplex-Hubmasten mit Hubhöhen von bis zu 9.500 mm gehören ebenso zur Produktpalette, wie auch Kabinen und diverse Anbaugeräte.

	Einsatzbereich					
Kommissionierer						
			LEKF LEKH LEKX			
Transport						
	Handhubwagen	LEDH	LEDH-MP	Schubmaststapler BRJW-7	Elektro-gabelstapler	Verbrennungsmotor Gabelstapler
Heben/Lagern						
		LEDS	LEDD-MP		3-Rad	Diesel
		LEDD Doppelstock			4-Rad	LPG

Gabelstapler



Diesel- und LPG-Antrieb

Diesel 1,5t - 18,0t

LPG 1,5t - 7,0t



Elektro-Antrieb (24/48/80 Volt)

3-Rad 1,3t - 2,0t

4-Rad 1,6t - 5,0t

Elektro-Deichsel-Stapler



Elektro-Deichselstapler

LEDS 1,5t - 3,2t / 1.790 - 4.790 mm

LEDS 0,7t - 1,25t / 800 - 2.090 mm (Doppelstock)



Elektro-Deichselstapler mit Fahrerstandplattform

LEDD-MP 1,25t - 2,0t / 1.790 - 2.090 mm

Schubmaststapler
BR14/16JW-7
█ 1,4t - 1,6t
↑ 9.500 mm



Kommissionierer



Elektro-Niederhub-Kommissionier-Hubwagen

LEKF

LEKH

LEKX 2,0t / 600 mm (Scherenhubwagen)

Hubwagen



Handhubwagen

Handhubwagen 2,5t



Elektro-Deichsel-Hubwagen

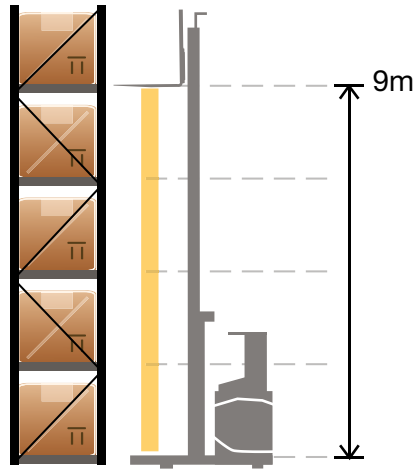
LEDH 1,8t - 5,0t



Elektro-Deichsel-Hubwagen mit Fahrerstandplattform

LEDH-MP 2,0t - 2,2t

Optionen



Hubhöhen-Vorwahl

Der Fahrer kann verschiedene Hubhöhen programmieren, bei denen die Last automatisch gestoppt wird.



Kamera



Stroboskop-Lampe



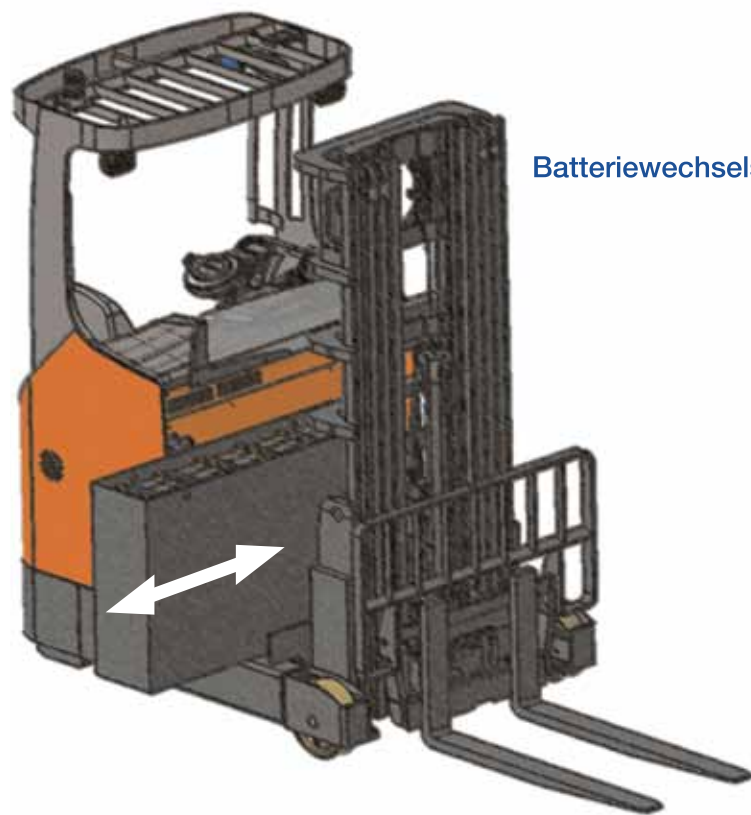
Rückwertiger Arbeitsscheinwerfer



Rückspiegel



Kühlhausausführung



Batteriewechselsystem



Technische Daten

		BR14JW-7	BR16JW-7
Tragkraft	kg	1.400	1.600
Lastschwerpunkt	mm	600	600
Max. Hubhöhe	mm	9.500	9.500
Länge	mm	1.805	1.855
Breite	mm	1.274	1.274
Höhe Fahrerschutzdach	mm	2.185	2.185
Wenderadius	mm	1.661	1.708
Fahrtgeschwindigkeit, beladen/unbeladen	km/h	12,0/12,0	12,0/12,0
Hubgeschwindigkeit, beladen/unbeladen	mm/s	420/600	420/600
Absenkgeschwindigkeit, beladen/unbeladen	mm/s	500/500	500/500
Max. Steigfähigkeit, beladen	%	10	10

Verfügbare Optionen

● : Standard

○ : Optional

	BR14JW-7	BR14JW-7
Integrierter Seitenschieber	●	●
Arbeitsscheinwerfer, vorne	●	●
Arbeitsscheinwerfer, hinten	○	○
Stroboskop-Lampe	○	○
Rückfahralarm	○	○
Kühlhausausführung	○	○
Lastschutzgitter	○	○
Batteriewechselsystem	○	○
Wiege-System	○	○
Hubhöhen-Vorwahl	○	○
Kamera	○	○
Rückspiegel	○	○